

ROZWIERTAKI RĘCZNE

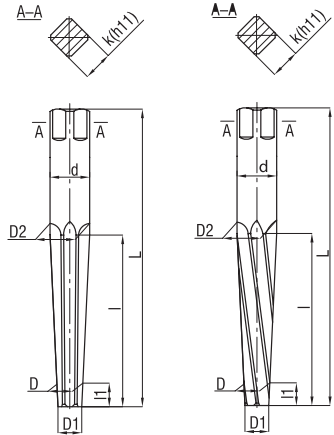
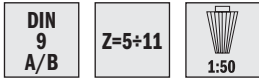
O ZBIEŻNOŚCI 1:50

HAND REAMERS

TAPER PIN 1:50

РАЗВЁРТКИ РУЧНЫЕ

С КОУСОМ 1:50



A - ostrza proste/ straight flutes/ простые лезвия

B - ostrza śrubowe-lewoskrętne/ left-hand spiral flutes/ винтовые левого хода лезвия

D (h9)	D1	D2	d (h11)	L	l	l1	k	z	HSS	
									Code No 0641-419-	
									Form A	Form B
3	2.9	4.06	4	80	58	5	3.15	5	001083	005086
4	3.9	5.26	5	93	68	5	4	5	001095	005098
5	4.9	6.36	6.3	100	73	5	5	5	001100	005100
6	5.9	8	8	135	105	5	6.3	5	001201	005202
8	7.9	10.8	10	180	145	5	8	7	001507	005304
10	9.9	13.4	12.5	215	175	5	10	7	001609	005406
12	11.8	16	14	255	210	10	11.2	7	001700	005508
16	15.8	20.4	18	280	230	10	14	9	002009	005600
20	19.8	24.8	22.4	310	250	10	18	9	002100	005701
25	24.7	30.7	28	370	300	15	22.4	9	002202	005803
30	29.7	36.1	31.5	400	320	15	25	9	002304	005905
40	39.7	46.5	40	430	340	15	31.5	11	002406	006000
50	49.7	56.9	50	460	360	15	40	11	002508	006101